

Вентиляционная установка

Zehnder ComfoAir 150

Назначение

Вентиляционная установка Zehnder ComfoAir 150 было разработано для эксплуатации в жилых и промышленных зданиях с соответствующими требованиями и предназначено для установки на стене, монтаж можно осуществлять как в горизонтальном, так и в вертикальном положении. Устройство характеризуется высоким комфортом, простотой управления и высоким коэффициентом рекуперации тепла. Устройство Zehnder ComfoAir 150 может подавать до 150 м³/ч воздуха при внешнем давлении 100 Па.

Эффективность

Вентиляционное устройство Zehnder ComfoAir 150 оснащено противоточным канальным теплообменником с коэффициентом полезного действия до 90%. Наряду с минимизированным энергопотреблением для подогрева воздуха это имеет большое значение для комфорта пользователя. (79% сухого коэффициента теплопередачи согласно Институту Пассивного дома (Passivhaus)).

Вентиляторы

Как приточные, так и вытяжные вентиляторы приводятся в действие высокоэффективными моторами постоянного тока (48 В), регулировку которых можно осуществлять независимо друг от друга. Таким образом можно выравнять разности давлений приточной и вытяжной распределительной системы и создавать превосходный микроклимат в доме. Уровень шума крайне незначителен благодаря расположению вентиляторов

перед теплообменником.

В устройстве Zehnder ComfoAir 150 расход воздуха регулируется согласно семи выбираемым уровням в диапазоне между минимальным расходом 60 м³/ч и максимальным расходом 150 м³/ч.

Фильтр

В стандартном исполнении устройство Zehnder ComfoAir 150 оснащено двумя воздушными фильтрами для улавливания крупной пыли (G4). Загрязнение фильтров контролируется согласно соответствующим интервалам времени. Сообщение о необходимости произвести замену фильтра отображается на панели управления. Дополнительно для очистки приточного воздуха может быть установлен пылевой фильтр тонкой очистки (фильтр пыльцы) F8 (артикул 990 202 085).

Защита от замерзания

Вентиляционное устройство можно эксплуатировать без геотермальной установки. Схема защиты от замерзания позволяет осуществлять уверенную

эксплуатацию вентиляционного устройства. При достижении температуры точки замерзания в удаляемом воздухе происходит перекрытие приточного вентилятора.



Вентиляционная установка

Zehnder ComfoAir 150

Управление

Управление вентиляционным устройством осуществляется при помощи панели управления. Для регулировки предоставляются три вида режима работы и семь уровней вентиляции. В качестве режимов работы предоставляется режим сбалансированного приточного и вытяжного воздуха, режим только приточного воздуха или режим только вытяжного воздуха. Установленные уровни работы вентилятора и режимы работы отображаются на светодиодном дисплее.

Устройство имеет функцию усиленного проветривания. В течение определенного времени устройство работает на высоком уровне проветривания, а затем переключается обратно на первоначально установленный уровень. Прервать режим усиленного проветривания возможно нажатием кнопки регулировки объема вентилируемого воздуха.

Усиленное проветривание или режим вентиляции при проведении вечеринки запускаются посредством нажатия кнопки на панели управления или дополнительной клавиши, которую можно расположить на кухне или в ванной комнате.

Панель управления

Устройство Zehnder ComfoAir 150 оснащено панелью управления. На ней с помощью светодиодов показываются установленный уровень работы вентилятора, режим работы и напоминание о необходимости замены фильтра. Таким образом, пользователь всегда имеет полную информацию о работе системы.

Конструкция

Вентиляционное устройство Zehnder ComfoAir 150 благодаря своим небольшим размерам идеально подходит для установки в шкаф. Устройство может быть установлено в горизонтальном или вертикальном положении, например, на кухне или в кладовой комнате. Монтаж возможен как в новостройках, так и в старых домах при проведении их модернизации.

Техобслуживание

Техническое обслуживание вентиляционного устройства Zehnder ComfoAir 150 ограничивается регулярной заменой фильтров, которую пользователь может производить самостоятельно. В среднем замена фильтров производится ежеквартально. Чистку теплообменника следует производить в зависимости от загрязненности наружного воздуха один раз в 2 - 3 года. Для этого его необходимо вынуть из устройства и промыть теплым мыльным раствором.

Работа в летнее время

Летом вентиляционное устройство Zehnder ComfoAir 150 может переключаться в зависимости от желания пользователя на режим только приточного или вытяжного воздуха. Для этого достаточно простого нажатия на панели управления.



Система управления Ease

Вентиляционная установка

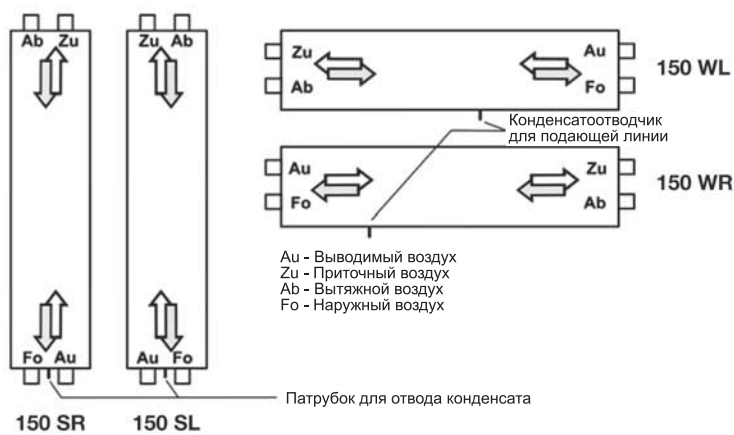
Zehnder ComfoAir 150

Технические данные

Возможны технические и конструктивные изменения.

Тип	Zehnder ComfoAir 150
Максимальный расход воздуха	165 м³/ч (при внешнем давлении 100 Па)
Минимальный расход воздуха	60 м³/ч
Глубина	328 мм
Ширина	320 мм
Длина	1400 мм
Вес	35 кг

Конструкция



Вентиляционная установка

Zehnder ComfoAir 150

Достоинства

- Низкое энергопотребление за счет использования электромоторов постоянного тока
- Высокая степень рекуперации тепла (до 90%) благодаря противоточному теплообменнику
- Возможность установки панели управления в коробку утепленного выключателя
- Быстрая и надежная установка и техническое обслуживание
- Индикация замены фильтра (таймер)
- Возможность выбора горизонтальной или вертикальной установки

Артикулы

S/W = Установка вертикальная / горизонтальная

L/R = Приточный воздух слева / справа

Дверь слева / справа = Seite des Türanschlages

Обозначение	Артикул
Zehnder ComfoAir 150 SL, дверь слева, в том числе блок управления	990 202 001
Zehnder ComfoAir 150 SR, дверь слева, в том числе блок управления	990 202 002
Zehnder ComfoAir 150 SL, дверь справа, в том числе блок управления	990 201 995
Zehnder ComfoAir 150 SR, дверь справа, в том числе блок управления	990 201 996
Zehnder ComfoAir 150 WL, дверь сверху, в том числе блок управления	990 201 997
Zehnder ComfoAir 150 WR, дверь сверху, в том числе блок управления	990 201 998
Zehnder ComfoAir 150 WL, дверь снизу, в том числе блок управления	990 201 999
Zehnder ComfoAir 150 WR, дверь снизу, в том числе блок управления	990 202 000

Аксессуары

Переходник 205 x 60 мм / DN 125 990 202 008

Фильтры

Комплект фильтров для ComfoAir 150 класс G4 (2 шт.) 990 202 087

Фильтр пыли для ComfoAir 150 класс F8 (1 шт.) 990 202 088



Zehnder ComfoAir 150 SL

Описание

Устройство Zehnder ComfoAir 150 представляет собой компактное вентиляционное устройство с высокоэффективной рекуперацией тепла для настенного монтажа в вертикальном или горизонтальном положении. Очень компактная конструкция устройства делает его идеальным для установки в новых или реконструируемых домах небольшой площади.

Ядром вентиляционного устройства является запатентованный противоточный канальный теплообменник из пластмассы (полиэтилентерафталат). Два вентилятора с электродвигателями постоянного тока (48 В) обеспечивают низкое потребление электроэнергии. Корпус, изготовленный из листовой стали с порошковым покрытием, обеспечивает соответствующую шумовую и тепловую изоляцию.

В качестве блока управления используется панель управления, позволяющая выбирать один из семи уровней работы вентилятора и один из трех режимов работы.

Прибор оснащен автоматической схемой защиты от замерзания.

Устройство поставляется с клеммной коробкой, электрические подключения к панели управления и электросети осуществляются заказчиком.

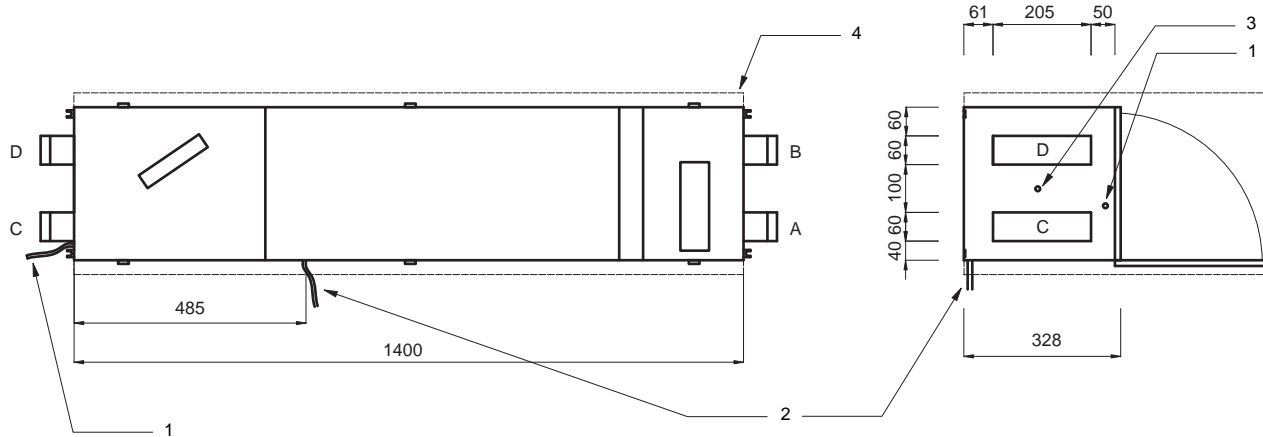
Для очистки отводимого и приточного воздуха используется фильтр класса G4 или (опционально) пылевой фильтр тонкой очистки (фильтр пыли) F8.

Объем работ

Возможны технические и конструктивные изменения!

Тип устройства	Zehnder ComfoAir 150 R	Zehnder ComfoAir 150 L
Спецификация		
Режимы работы	3	3
Уровни работы вентилятора	7 - Выкл.	7 - Выкл.
Дистанционное управление	Панель управления	Панель управления
Присоединительные штуцеры для наружного и удаляемого воздуха	205 x 60 мм	205 x 60 мм
Фильтр	G4 (F8 по заказу)	G4 (F8 по заказу)
Раздельно регулируемый приточный и вытяжной воздух	Да	Да
Клеммная коробка	Да	Да
Патрубок приточного/вытяжного воздуха	справа	слева
Функции		
Функция защиты от замерзания	Да	Да
Функция усиленного проветривания	да (15 минут)	да (15 минут)
Управление для геотермального теплообменника	нет	нет
Управление для электрического нагревателя	нет	нет
Управление для системы водяного подогрева	нет	нет
Индикация режимов работы	Да	Да
Индикация необходимости замены фильтра	Да	Да

Размерный эскиз



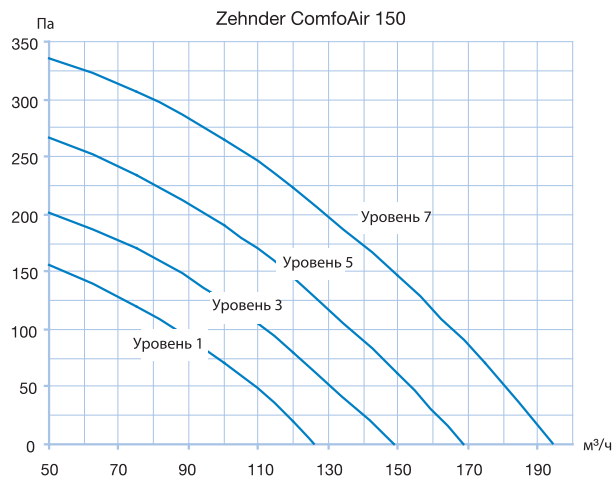
Представлено устройство типа R: Zehnder ComfoAir 150 R
Возможны технические и конструктивные изменения!

Обозначение/символ	Значение
A	Вытяжной воздух
B	Приточный воздух
C	Удаляемый воздух
D	Наружный воздух
1	Конденсатоотводчик с боковым сифоном (вертикальное исполнение)
2	Конденсатоотводчик с боковым сифоном (горизонтальное исполнение)
3	Электрическое подключение
4	Монтажное помещение (Место, где происходит монтаж)

Вентиляционная установка

Zehnder ComfoAir 150

Уровень вентиляции	Число оборотов	Объем воздуха	Давление	Потребляемая	Уровень шума Lp(A)	Вес
Заводские настройки (Число оборотов)	%	Qv м³/ч	ΔP st Па	мощность W	на расстоянии 3 м от прибора dB(A)	кг
Zehnder ComfoAir 150						
(1) Уровень 1 - минимум	40%	111	45	37	27	35
(3) Уровень 3	60%	128	60	48	29	
(5) Уровень 5	80%	145	77	64	30	
(7) Уровень 7 - максимум	100%	165	100	88	32	



Уровень шума

Уровень шума измеряется непосредственно у вентиляционных отверстий около прибора.

Уровень шума (Lw на расстоянии 0 м)

Вентиляционная система	Направление подачи воздуха	Уровень вентиляции	Полоса							
			125 Гц	250 Гц	500 Гц	1000 Гц	2000 Гц	4000 Гц	8000 Гц	
Zehnder ComfoAir 150	Приточный	7 - максимум	58	62	62	52	46	29	21	
Zehnder ComfoAir 150	Вытяжной	7 - максимум	59	57	57	46	38	21	20	
Zehnder ComfoAir 150	Наружный воздух	7 - максимум	64	63	63	55	58	48	37	
Zehnder ComfoAir 150	Отработанный воздух	7 - максимум	65	68	69	66	64	61	50	

SEX-FLYERTS120, V1209, Russian, Возможны технические и конструктивные изменения!