

Назначение

Вентиляционная установка Zehnder ComfoAir flat 150 разработана для использования в жилых и производственных помещениях, к которым предъявляются повышенные требования комфорта. Система монтируется на потолке и не требует много места. Поэтому она идеально подходит для санированных и модернизированных зданий. Система Zehnder ComfoAir flat 150 характеризуется простотой управления, высочайшим комфортом и высокой эффективностью. Она может подавать до 150 м³/ч воздуха при внешнем давлении 100 Па.

Эффективность

Коэффициент полезного действия встроенного канального противоточного теплообменника достигает 90%. Высокая производительность оборудования гарантирует максимально комфортные условия в помещении. Входящий воздух, прежде чем он попадает в помещение, предварительно подогревается до комфортной температуры. Это позволяет также снизить затраты электроэнергии на отопление.

Вентиляторы

Оба вентилятора, приточный и вытяжной, приводятся в работу мощными, регулируемые независимо друг от друга электродвигателями постоянного тока. Расположение вентиляторов перед теплообменником и дополнительные меры для улучшения звукоизоляции в корпусе, позволяет значительно снизить уровень шума.

В Zehnder ComfoAir 150 предусмотрено семь ступеней регуляции объема воздуха. Выбор производится в диапазоне от 30 м³/ч до 100 м³/ч.

Фильтр

В стандартной комплектации Zehnder ComfoAir flat 150 имеет фильтры класса G4. Система автоматически контролирует степень загрязнения фильтра. В случае необходимости замены фильтра соответствующий сигнал выводится на панели управления. В приточную вентиляцию может быть установлен фильтр тонкой очистки (фильтр пыли) класса F8.

Монтаж

Поскольку установка вентиляции Zehnder ComfoAir flat 150 имеет небольшую ширину, она идеально подходит для монтажа под потолком или в свободных пространствах встроенных кухонь и шкафов. Шумоглушитель крепится непосредственно к воздухораспределительной системе Zehnder ComfoFresh, что делает монтаж еще более легким. Эта система идеально подходит для реконструированных помещений, а также может быть использована в новостройках.



Управление

Управление работой установки вентиляции производится с помощью панели управления, расположенной в коробке выключателя. Возможны три режима работы и семь уровней вентиляции. При выборе режима работы возможны следующие варианты: сбалансированная приточная и вытяжная вентиляция, только приточная или только вытяжная вентиляция. Заданный режим работы и уровень вентиляции высвечиваются на панели управления.

Возможен также режим усиленной вентиляции. При выборе этого режима вентиляция производится с максимальной мощностью в течение заданного заранее времени. По истечении этого времени система автоматически возвращается на выбранный ранее уровень вентиляции. Режим усиленной вентиляции включается нажатием кнопки на панели управления или с помощью дополнительного выключателя, который может быть расположен в другом месте, например на кухне или в ванной комнате.



Система управления Ease

Техническое обслуживание

Техническое обслуживание установки вентиляции Zehnder ComfoAir flat 150 ограничивается только регулярной заменой фильтра.

В зависимости от степени загрязненности воздуха, необходимо очищать теплообменник каждые 2-3 года. Для этого необходимо вынуть теплообменник из прибора и промыть его в теплом мыльном растворе.

Защита от замерзания

Устройство Zehnder ComfoAir 150 может эксплуатироваться без грунтового теплообменника. Интегрированная система защиты от замерзания позволяет эксплуатировать установку вентиляции даже при очень низких температурах. При приближении температуры воздуха к точке замерзания производится дросселирование подачи наружного воздуха, что предотвращает замерзание конденсата.

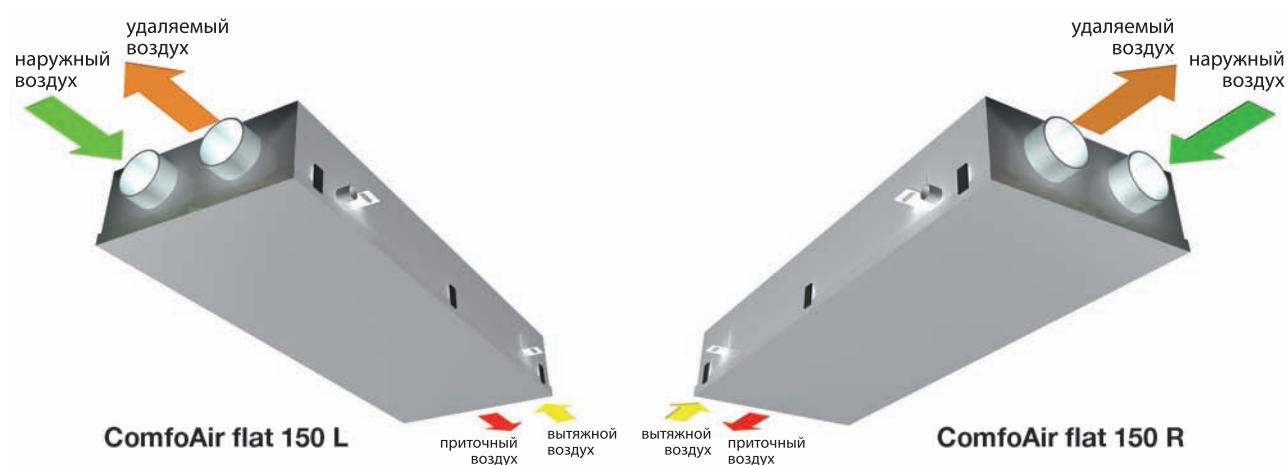
Летний режим работы

В летнее время Вы можете эксплуатировать систему Zehnder ComfoAir flat 150 в режиме только приточной или только вытяжной вентиляции. При этом не производится рекуперация выводимого из здания тепла. Переход в режим приточной или вытяжной вентиляции осуществляется нажатием кнопки на панели управления.

Технические данные

Тип прибора	Zehnder ComfoAir flat 150
Максимальный объем воздуха (при 100 Па)	150 м³/ч
Минимальный объем воздуха	60 м³/ч
КПД	90%
Высота	202 мм
Ширина	564 мм
Длина	1526 мм
Вес	45 кг

Вариант исполнения установки



Вентиляционная установка

Zehnder ComfoAir flat 150

Преимущества

- Комфортная вентиляция до 150 м³/ч
- Предварительный нагрев приточного воздуха до комфортной температуры
- Коэффициент рекуперации тепла составляет 90% благодаря использованию канального противоточного теплообменника
- Небольшая высота позволяет производить горизонтальный монтаж на потолке
- Оптимально подходит для санированных и модернизированных зданий
- Удобная, компактная сенсорная клавиатура с индикацией состояния
- Семиступенчатая регулировка объема вентилируемого воздуха
- Автоматический контроль состояния фильтра (счетчик отработанных часов)
- Для комфортабельной работы в летнем режиме возможен выбор только приточной или только вытяжной вентиляции
- Функция защиты от замерзания при эксплуатации без калорифера первичного нагрева
- Экономичные электродвигатели постоянного тока
- Быстрый и надежный монтаж, простое техническое обслуживание



Номера артикулов

Тип прибора	Номера артикулов
Zehnder ComfoAir flat 150 R	990 202 010
Zehnder ComfoAir flat 150 L	990 202 012

Аксессуары

Смотровое отверстие для гипсокартона к ComfoAir flat 150	990 202 016
--	-------------

Фильтры

Комплект фильтров для ComfoAir flat 150 (2 шт.)	990 202 083
Фильтр пыли ComfoAir flat 150 (1 шт.)	990 202 089

Описание

Вентиляционная установка Zehnder ComfoAir flat 150 имеет небольшую высоту, благодаря чему идеально подходит как для монтажа на потолке, так и для встраивания в промежуточное пространство за подвесным потолком, что очень важно при реконструкции зданий, санировании, и при недостатке места.

Противоточный канальный теплообменник изготовлен из пластмассы и имеет коэффициент рекуперации тепла 90%. Приточный и вытяжной вентиляторы используют эффективные электродвигатели постоянного тока и могут управляться отдельно. В системе предусмотрены приточные и вытяжные фильтры класса G4. Корпус оборудования выполнен из оцинкованной листовой стали и имеет хорошую звуко- и термоизоляцию.

Дистанционная панель управления позволяет выбирать один из семи уровней вентиляции и один из трех режимов работы. В системе предусмотрено автоматическое включение режима защиты от замерзания.

Электрическое подключение производится с помощью вынесенной клеммной коробки. Штуцеры для подключения приточного и вытяжного воздуховодов DN 125 расположены на боковой панели прибора.

Максимальный объем вентилируемого воздуха составляет 150 м³/ч при 100 Па. Размеры Н x В x Т: 202 x 564 x 1526 мм.

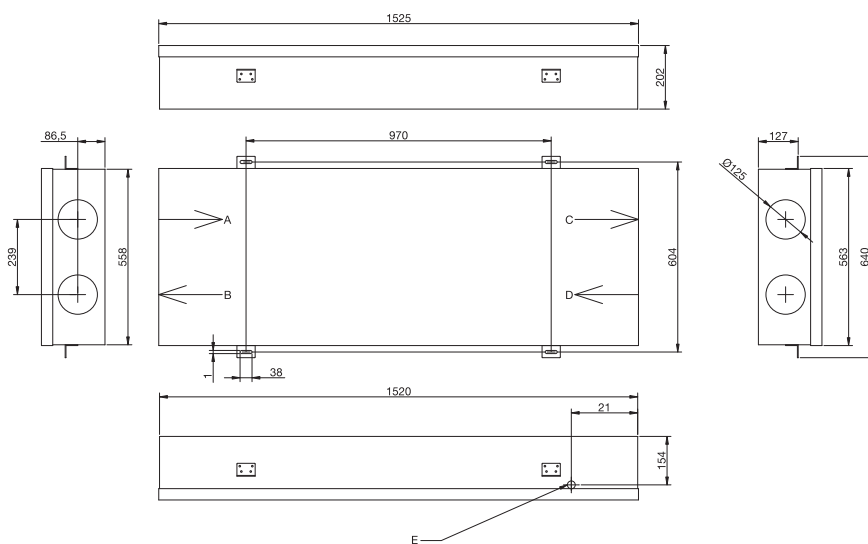
Вентиляционная установка

Zehnder ComfoAir flat 150

Характеристики

Тип прибора	Zehnder ComfoAir flat 150
Тип монтажа	подвесной, 4 монтажных уголка на потолке
Подключение	боковое, DN 125
Отвод конденсата	боковое подключение 3/4 дюйма через сифон (предоставляется и устанавливается заказчиком)
Температурный диапазон	допускается эксплуатация при температуре от -20°C до 40 °C
Летний режим работы	только приточная или только вытяжная вентиляция
Выбор одного из семи уровней вентиляции	при помощи сенсорной клавиатуры ступеней
Класс фильтра	G4 (опционально F8 для приточной вентиляции)
Функция защиты от замерзания	Дросселирование подачи наружного воздуха (регулируется автоматически)
Усиленная вентиляция	да (инерция 15 минут)
Индикация на дисплее сообщения о необходимости замены фильтра	да (счетчик отработанных часов)

Размерный эскиз

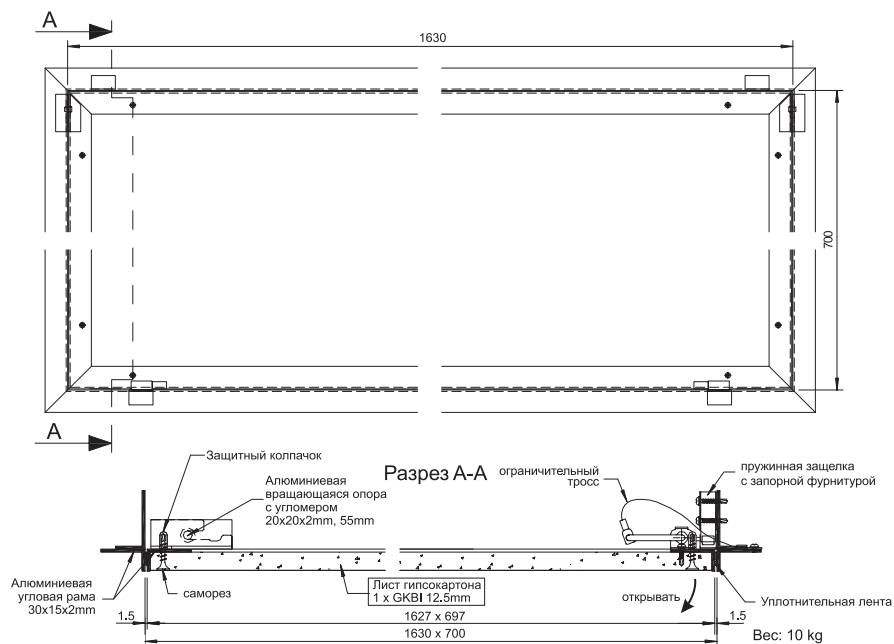


На чертеже представлена модель Zehnder ComfoAir flat 150, вид снизу, включая боковые монтажные уголки. Для контроля и техобслуживания имеется крышка с замком-защелкой на нижней стороне прибора. Поэтому, при встраивании прибора в промежуточное пространство за подвесным потолком, необходимо предусмотреть контрольное отверстие соответствующего размера.

Обозначения

- A Вытяжная вентиляция
- B Приточная вентиляция
- C Отработавший воздух
- D Наружный воздух
- E Отвод конденсата (шланг 3/4 дюйма с использованием сифона (предоставляется и устанавливается заказчиком))

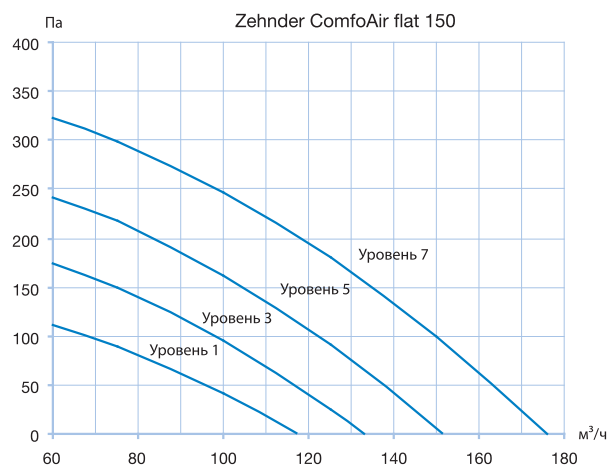
Размерный эскиз ревизионной дверцы



Вентиляционная установка

Zehnder ComfoAir flat 150

Уровень вентиляции	Число оборотов	Объем воздуха	Давление	Потребляемая мощность	Уровень шума Lp(A) на расстоянии 3 м от прибора	Вес
Заводские настройки		Qv	ΔP_{st}			
(Число оборотов)	%	м³/ч	Па	W	dB(A)	кг
Zehnder ComfoAir flat 150						
(1) Уровень 1 - минимум	40%	99	43	35	22	45
(3) Уровень 3	60%	113	56	48	27	
(5) Уровень 5	80%	130	75	66	32	
(7) Уровень 7 - максимум	100%	150	100	90	33	



Уровень шума

Уровень шума измеряется непосредственно у вентиляционных отверстий около прибора.

Уровень шума (Lw на расстоянии 0 м)

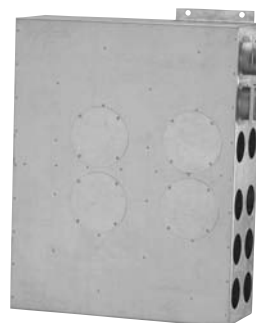
Вентиляционная система	Направление подачи воздуха	Уровень вентиляции	Полоса						
			125 Гц	250 Гц	500 Гц	1000 Гц	2000 Гц	4000 Гц	8000 Гц
Zehnder ComfoAir flat 150	Приточный	7 - максимум	62	64	59	59	40	34	21
Zehnder ComfoAir flat 150	Вытяжной	7 - максимум	62	65	58	55	33	22	20
Zehnder ComfoAir flat 150	Наружный воздух	7 - максимум	68	68	66	63	56	46	40
Zehnder ComfoAir flat 150	Отработанный воздух	7 - максимум	71	75	70	64	64	61	52

Вентиляционная установка

Zehnder ComfoAir flat 150

Шумоглушитель для Zehnder Comfoair Flat 150

- Прямое подключение к вентиляционной установке Zehnder ComfoAir flat 150
- Простой и быстрый монтаж благодаря совместимым размерам
- Эффективная звукоизоляция шумов, возникающих в результате работы оборудования
- Предотвращение эффекта перекрестного разговора (cross talking)
- Интегрированная монтажная панель для подключения к системе распределения воздуха Zehnder ComfoFresh
- 6 подключений для приточных и 6 для вытяжных воздуховодов
- Удобная очистка благодаря наличию контрольного отверстия



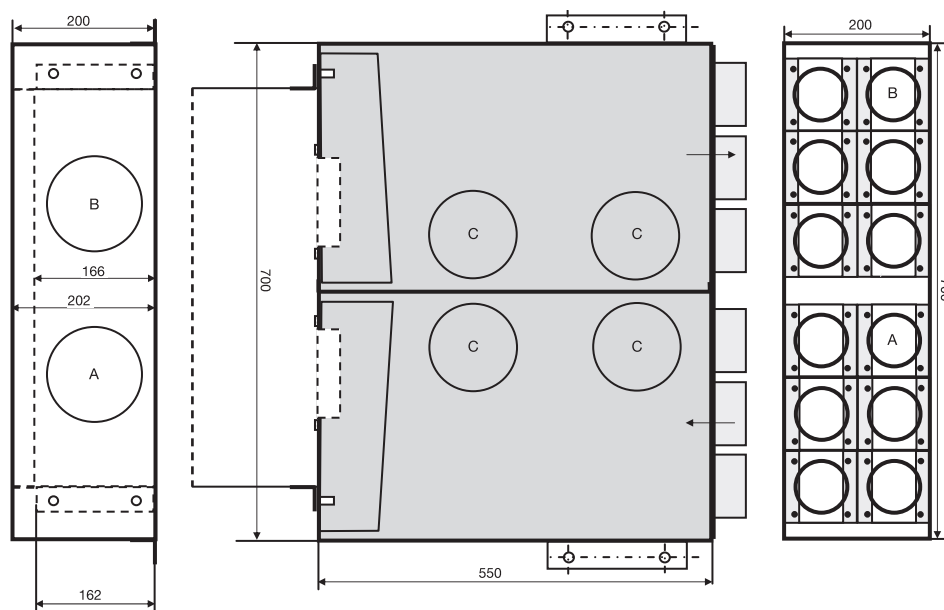
Номера артикулов

Описание изделия	Номера артикулов
Шумоглушитель для Zehnder ComfoAir flat 150	990 202 015

Описание

Шумоглушитель для Zehnder ComfoAir flat 150 подключается к вентиляционной установке напрямую и не требует дополнительных соединений. Встроенный воздухоотборник/воздухораспределитель изготовлен из оцинкованной листовой стали. Предусмотрено торцевое подключение вентиляционных труб Zehnder ComfoTube. Возможно подключение к монтажной панели до 6 приточных и вытяжных воздуховодов Zehnder ComfoTube. Для удобства закрепления прибора на потолке предусмотрены монтажные уголки. Подключения приточного и вытяжного воздуховодов DN 125.

Размерный эскиз



Zertifikat

gültig bis 31.12.2009

**Passivhaus
geeignete**

Komponente: Wärmerückgewinnungsgerät

Hersteller: Zehnder GmbH Comfosystems

Produktname: Zehnder Comfoair flat 150

Passivhaus
Institut
Dr. Wolfgang Feist
Rheinstraße 44/46
D-64283 Darmstadt



Folgende Kriterien wurden für die Zuerkennung des Zertifikates geprüft:

1) **Passivhaus-Behaglichkeitskriterium:**

Eine minimale Zulufttemperatur von 16,5°C wird bei -10 °C Außenlufttemperatur erreicht.

Begründung: In Passivhäusern sind keine Heizflächen an Außenbauteilen erforderlich. Um unbehaglichen Kaltlufteneinfall zu vermeiden, muß die Zulufttemperatur nach unten hin begrenzt werden.

2) **Effizienz-Kriterium (Wärme):**

Der effektive trockene Wärmebereitstellungsgrad muß mit balancierten Massenströmen bei Außentemperaturen zwischen -15 und 10°C und trockener Abluft (21°C) höher als

$\eta_{WRG,t,eff} \geq 75\%$ sein (**hier: 82 %**).

3) **Effizienz-Kriterium (Strom):**

Die gesamte spezifische elektrische Leistungsaufnahme des Gerätes darf in den für Passivhäuser vorgesehenen Betriebszuständen (bei Betriebs-Massenstrom)

0,45 W/(m³/h) geförderter Zuluftvolumenstrom nicht überschreiten (**hier 0,41 W/(m³/h)**, Randbed. s. Anlage.

4) **Dichtheit und Wärmedämmung:**

Der interne und der externe Leckluftstrom des Gerätes dürfen jeweils 3% des Nenn-Abluftstromes nicht übersteigen. (**Anforderungen und Nachweise sind der Anlage zu diesem Zertifikat zu entnehmen.**)

5) **Abgleich und Regelbarkeit:** siehe Anlage; Einsatzbereich des Gerätes bei Normallüftung von 86 bis 138 m³/h

6) **Schallschutz:**

Schalldruckpegel im Aufstellraum überschreitet 35 dB(A) bei äquivalenten Raumabsorptionsflächen von 4 m², das Gerät ist daher in einem separaten Technikraum mit ausreichender Schallentkoppelung zu den Wohnräumen aufzustellen. Der Schallpegel in Wohnräumen unter 25 dB(A), in Funktionsräumen unter 30 dB(A) wird mit externen Schalldämpfern erreicht. (**Erläuterungen und Nachweise sind der Anlage zu diesem Zertifikat zu entnehmen.**)

7) **Raumlufthygiene:**

Bei Einbau und Betrieb des Gerätes und der übrigen Anlagenkomponenten gem. den vom Hersteller beigefügten Unterlagen sorgt das Gerät für hygienisch einwandfreie Qualität der Zuluft. (**Erläuterungen und Nachweise sind der Anlage zu diesem Zertifikat zu entnehmen.**)

8) **Frostschutzschaltung:** (Zusatzeinrichtung nicht im Gerät integriert, siehe Anlage zu diesem Zertifikat)

Das Zertifikat ist wie folgt zu verwenden:

**PASSIV
HAUS
geeignete
KOMONENTE
Dr. Wolfgang Feist**



**Wärmerückgewinnung:
Wärmebereitstellungsgrad
(effektiv): 82 %
Elektroeffizienz: 0,41 Wh/m³**

SEX-FLYERTS121, V1209, Russian, Возможны технические и конструктивные изменения!